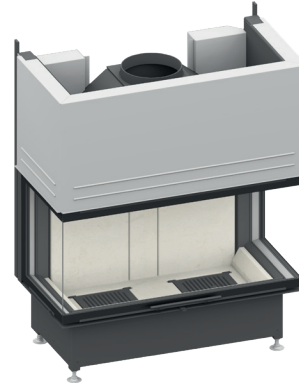


# Ekko U 100(45) h

## Datenblatt

### Details

- Kamineinsatz 3-seitig offen
- 100(45)51 – Höhe 45 cm  
100(45)57 – Höhe 57 cm
- Optional: Selbstschließende Tür
- Untere Scheibenspülung einstellbar
- Standard-Innenauskleidung: Schamotte glatt weiß
- Hochwertiger Stahlabgassammler



Ekko U 100(45) mit hochschiebbarer Front

### Technische Daten

• Nennwärmeleistung	15 kW	20 kW
• Wärmeleistungsbereich	8,0 – 16,7 kW	8,0 – 20,6 kW
• Wirkungsgrad	>80 %	>80 %
• Dämmstärke (bei nicht zu schützender Wand) (bezogen auf SILCA® 250KM)	60 mm	60 mm
• Verbrennungsluftstutzen	2x Ø 125 mm	2x Ø 125 mm
• empfohlene Scheitholzlänge	33 cm	33 cm
• Gewicht	370 kg	370 kg
• Wärmeabgabe: über die Sichtscheibe	60 %	60 %
• Wärmeabgabe: konvektive Leistung	40 %	40 %

### Daten für Schornsteinfeger nach DIN EN 13384 (Betrieb geschlossen)

### Wertetripel bei NWL

• Abgasmassenstrom	17,2 g/s	18,3 g/s
• Abgastemperatur	221 °C	232 °C
• erforderlicher Förderdruck	12 – 15 Pa	12 – 15 Pa

### Wertetripel zur Berechnung der keramischen Züge (Brennstoff Holz)

• empfohlene Zuglänge <sup>1</sup>	–	–
------------------------------------	---	---

### Daten für geschlossene Bauweise

• Mindest-wärmeabgebende Oberfläche <sup>2</sup>	5,6 m <sup>2</sup>	5,6 m <sup>2</sup>
--	--------------------	--------------------

### Standard



### Optional



<sup>1</sup>Die Angabe der Zuglängen ist eine Empfehlung und basieren auf der Berechnung nach TROL 2022 Kapitel 15. Als Grundlage der Berechnung wurde eine Bauweise in mittelschwer und ein Zugverhältnis von 360 cm<sup>2</sup> angesetzt.

<sup>2</sup>Durchschnittswert bezogen auf die Speicherdauer. Von den Materialeigenschaften sowie der Baustärke abhängig. Mittlere spezifische Wärmeabgabe = ca. 500 W/m<sup>2</sup>

Farbliche und technische Änderungen durch Weiterentwicklungen sowie Irrtümer vorbehalten. Stand: 08/2025



Energieeffizienzklasse nach (EU) 2015/1186 (15 kW)



Energieeffizienzklasse nach (EU) 2015/1186 (20 kW)

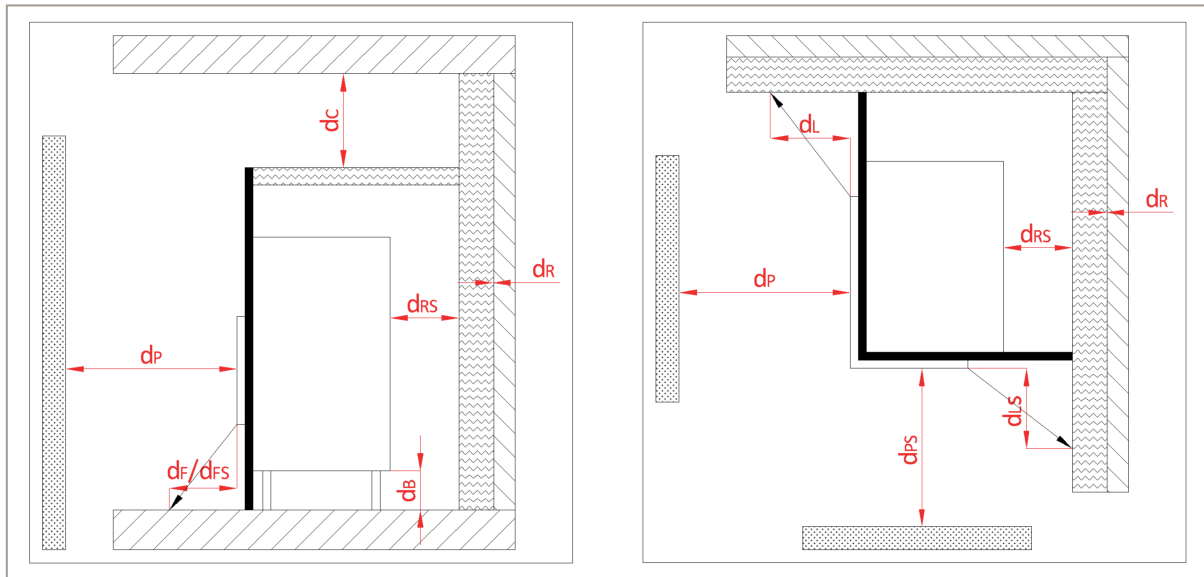


1. BlmSchV Stufe 2



# Ekko U 100(45) - 15 kW

Strahlungsbereich konvektive Warmluft

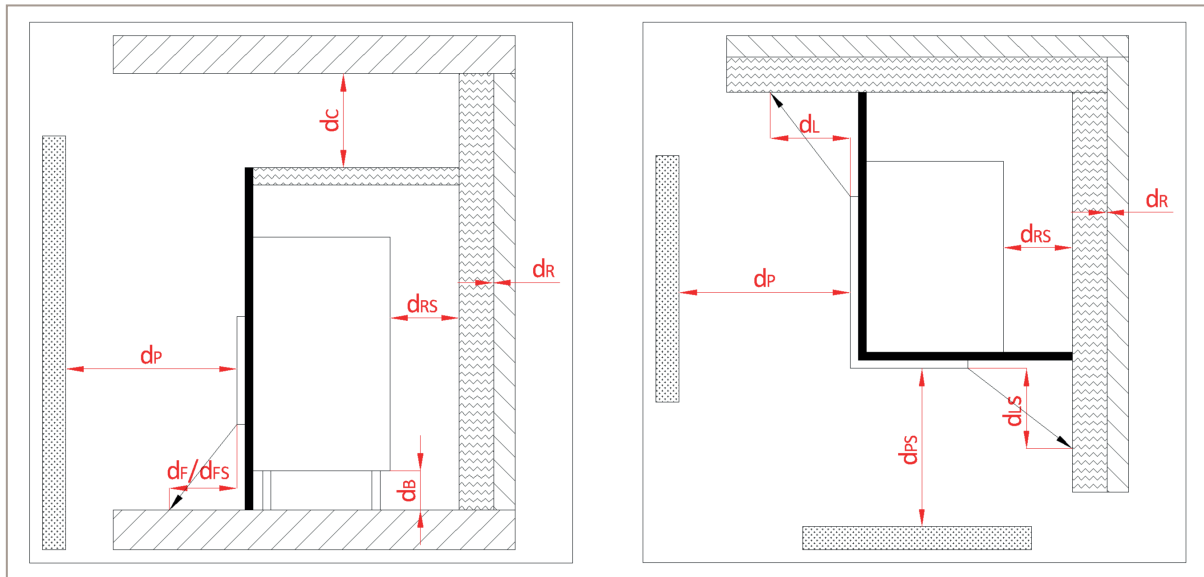


Ansicht von der Seite und von oben

Mindestabstand zu brennbaren Materialien:	Abk.	Kamineinsätze:
		Ekko U 100(45) - 15 kW
zur Decke	( $d_c$ )	>750 mm
zur Rück- und Seitenwand (zwischen Dämmung und Prüfwand)	( $d_r$ )	0 mm
zur Rück- und Seitenwand (zwischen Dämmung und Einsatz)	( $d_{rs}$ )	100 mm
zur Seitenwand im Strahlungsbereich Frontscheibe	( $d_l$ )	0 mm
zur Seitenwand im Strahlungsbereich Seitenscheibe	( $d_{ls}$ )	800 mm
zu angrenzenden brennbaren Materialien Frontscheibe	( $d_p$ )	1200 mm
zu angrenzenden brennbaren Materialien Seitenscheibe	( $d_{ps}$ )	1000 mm
Abstand am Fußboden nach vorne	( $d_f$ )	0 mm
Abstand am Fußboden zur Seite	( $d_{fs}$ )	0 mm
Abstand unter der Feuerstätte	( $d_b$ )	> 150 mm

# Ekko U 100(45) - 20 kW

## Strahlungsbereich konvektive Warmluft



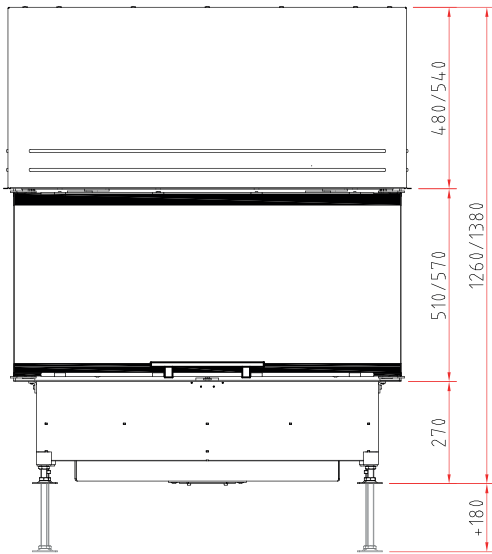
Ansicht von der Seite und von oben

Mindestabstand zu brennbaren Materialien:	Abk.	Kamineinsätze:
		Ekko U 100(45) - 20 kW
zur Decke	( $d_c$ )	>750 mm
zur Rück- und Seitenwand (zwischen Dämmung und Prüfwand)	( $d_r$ )	0 mm
zur Rück- und Seitenwand (zwischen Dämmung und Einsatz)	( $d_{rs}$ )	100 mm
zur Seitenwand im Strahlungsbereich Frontscheibe	( $d_L$ )	0 mm
zur Seitenwand im Strahlungsbereich Seitenscheibe	( $d_{Ls}$ )	1000 mm
zu angrenzenden brennbaren Materialien Frontscheibe	( $d_p$ )	1300 mm
zu angrenzenden brennbaren Materialien Seitenscheibe	( $d_{ps}$ )	1100 mm
Abstand am Fußboden nach vorne	( $d_f$ )	0 mm
Abstand am Fußboden zur Seite	( $d_{fs}$ )	0 mm
Abstand unter der Feuerstätte	( $d_B$ )	> 150 mm

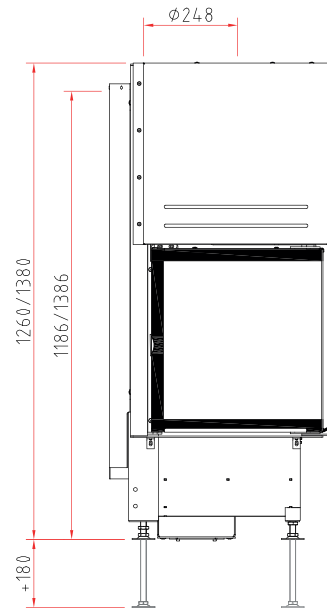
# Ekko U 100(45) h

## Maßzeichnung

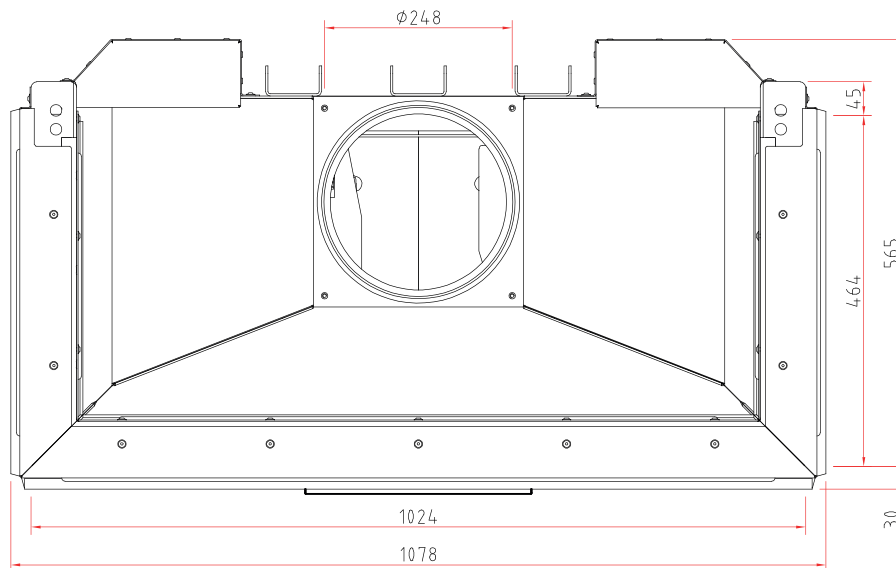
Frontansicht M 1:20



Seitenansicht M 1:20



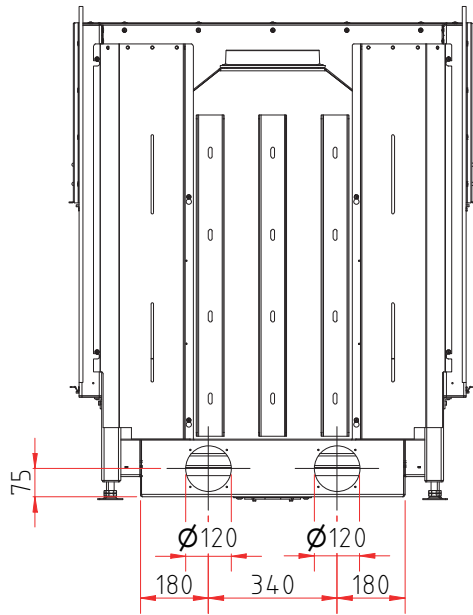
Draufsicht M 1:10



# Ekko U 100(45) h

## Maßzeichnung

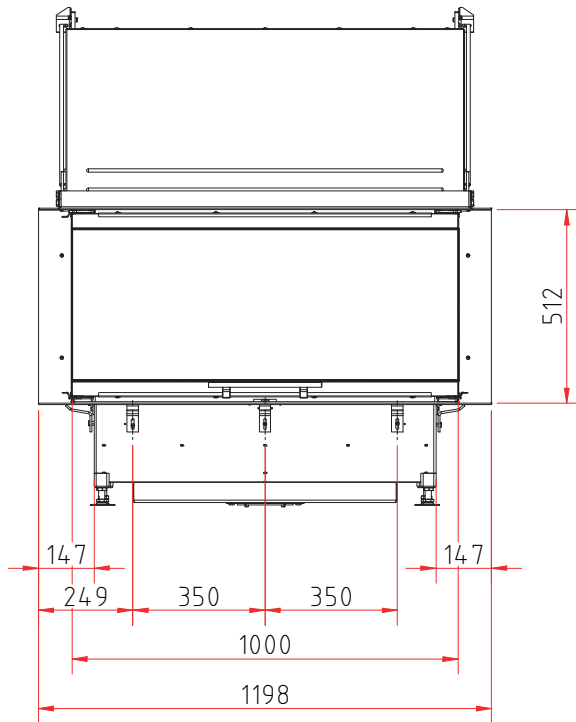
Rückansicht M 1:20



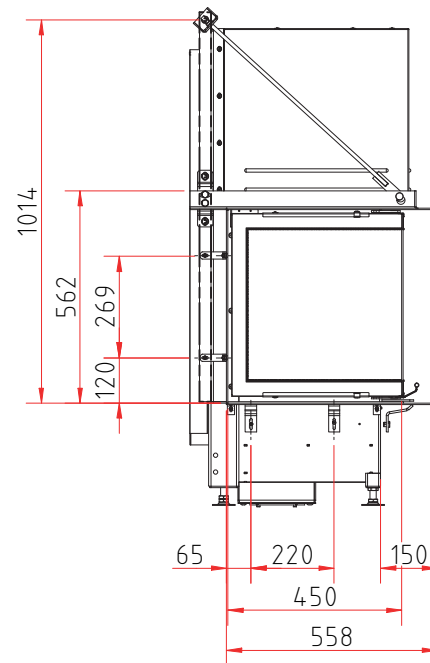
# Ekko U 100(45)51 h

## Maßzeichnung mit Blendrahmensystem

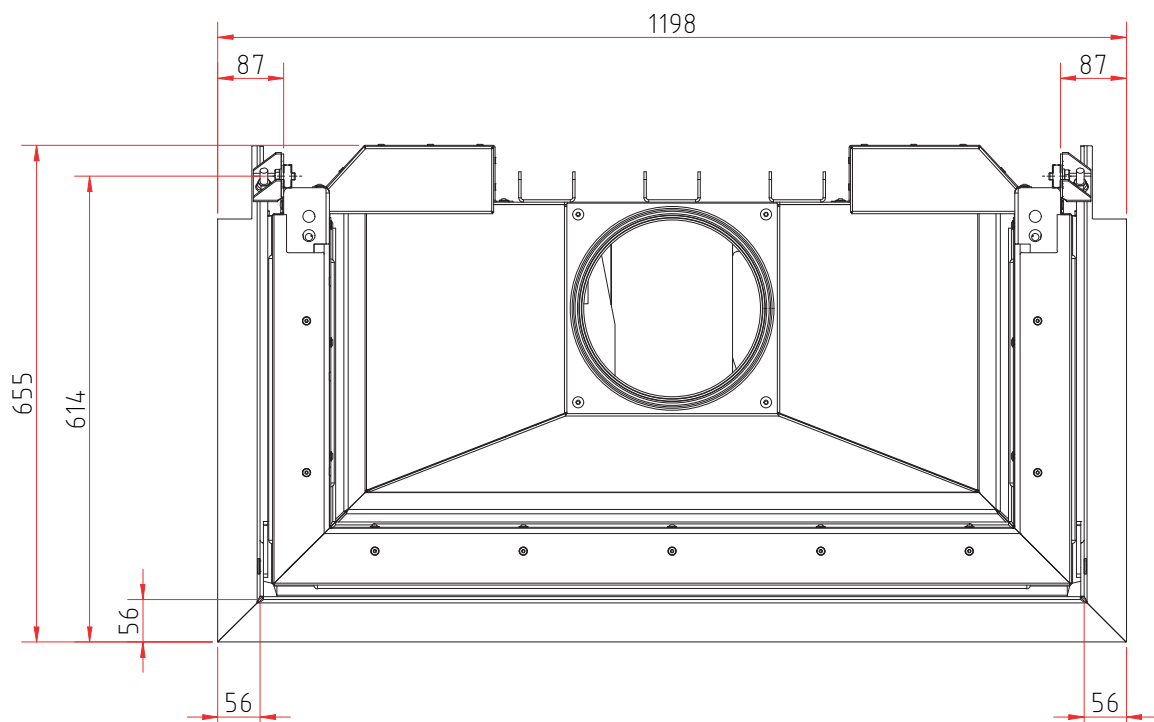
Frontansicht M 1:20



Seitenansicht M 1:20



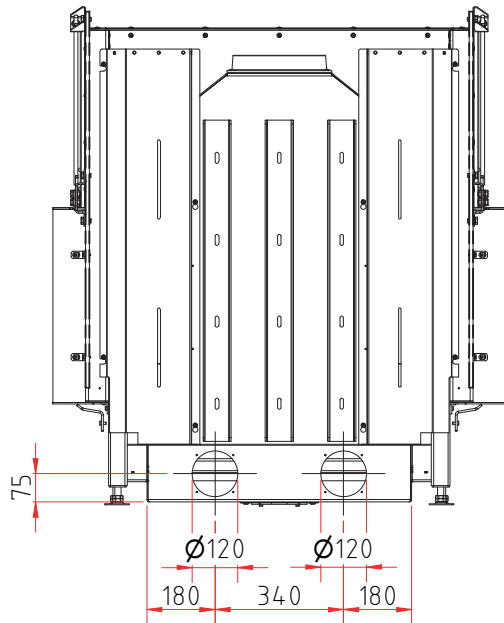
Draufsicht M 1:10



# Ekko U 100(45)51 h

Maßzeichnung mit Blendrahmensystem

Rückansicht M 1:20



## Produktdatenblatt

Verordnung (EU) 2015/1186 zur Ergänzung der Richtlinie 2010/30/EU

	<b>Ekko U 100(45) h</b>
<b>Name des Lieferanten:</b>	Camina & Schmid Feuerdesign und Technik GmbH & Co. KG
<b>Modellkennung des Lieferanten:</b>	Ekko U 100(45) h
<b>Energieeffizienzklasse:</b>	A
<b>Direkte Wärmeleistung (kW):</b>	15,0
<b>Indirekte Wärmeleistung (kW):</b>	–
<b>Energieeffizienzindex (EEI):</b>	106,0
<b>Brennstoff-Energieeffizienz bei Nennwärmeleistung (%):</b>	80,0
<b>Hinweise zu besonderen Vorkehrungen, Installation oder Wartung:</b>	Bitte beachten Sie die Hinweise in den Montage- und Betriebsanleitungen!

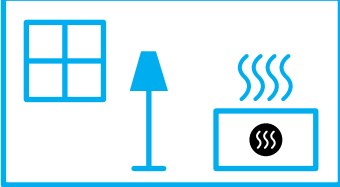
*Technische Änderungen durch Weiterentwicklungen sowie Irrtümer vorbehalten. Stand: 11/2021*



**ENERG**  
енергия · ενέργεια



Camina  Schmid Ekko U 100(45) h



15,0  
kW

ENERGIA · ЕНЕРГИЯ · ΕΝΕΡΓΕΙΑ · ENERGIJA · ENERGY · ENERGIE · ENERGI

2015/1186

## Produktdatenblatt

Verordnung (EU) 2015/1186 zur Ergänzung der Richtlinie 2010/30/EU

	<b>Ekko U 100(45) h</b>
<b>Name des Lieferanten:</b>	Camina & Schmid Feuerdesign und Technik GmbH & Co. KG
<b>Modellkennung des Lieferanten:</b>	Ekko U 100(45) h
<b>Energieeffizienzklasse:</b>	A+
<b>Direkte Wärmeleistung (kW):</b>	20,0
<b>Indirekte Wärmeleistung (kW):</b>	–
<b>Energieeffizienzindex (EEI):</b>	107,5
<b>Brennstoff-Energieeffizienz bei Nennwärmeleistung (%):</b>	81,0
<b>Hinweise zu besonderen Vorkehrungen, Installation oder Wartung:</b>	Bitte beachten Sie die Hinweise in den Montage- und Betriebsanleitungen!

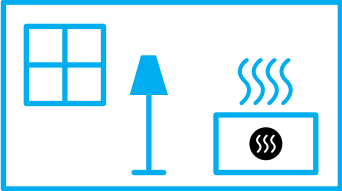
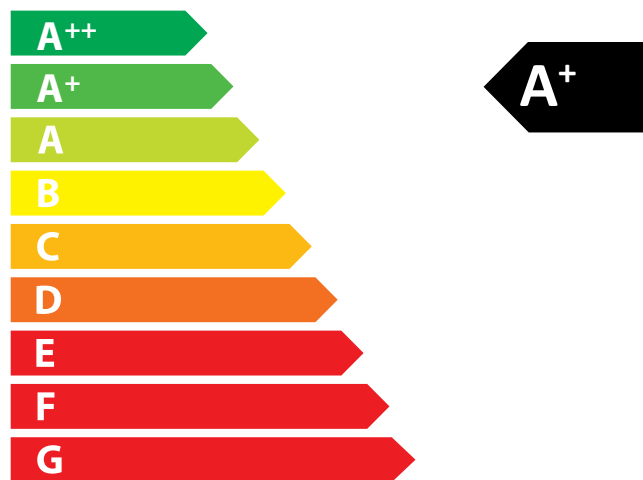
*Technische Änderungen durch Weiterentwicklungen sowie Irrtümer vorbehalten. Stand: 11/2021*



**ENERG**  
енергия · ενέργεια



Camina  Schmid Ekko U 100(45) h



**20,0**  
kW

ENERGIA · ЕНЕРГИЯ · ΕΝΕΡΓΕΙΑ · ENERGIJA · ENERGY · ENERGIE · ENERGI

2015/1186